



Szafa krosowa serii Hyper 19" (482.6 mm) 16U-42U



✓ Blacha stalowa o grubości 1,5mm

✓ Nośność do 600 kg

✓ Standardowe kolory: czarny i szary

Opis

Szafy krosowe 19" (482.6 mm) serii Hyper o szerokości - 600 lub 800 mm i głębokości - 600, 800 lub 1000 mm

Cechy

- Stopień ochrony zapewniający przez obudowę IP20,
- Drzwi przednie z bezpiecznym szkłem,
- Drzwi przednie pojedyncze,
- System zamykania z klamką na drzwiach przednich,
- Klamka na drzwiach przednich wyposażona w zamek patentowy dwupunktowy,
- Kąt otwarcia drzwi 180° dzięki systemowi zawiasów zewnętrznych,
- Panele boczne i panel tylny z możliwością demontażu,
- Panele boczne i panel tylny wyposażone w zamki cylindryczne jednopunktowe,
- Możliwość poziomowania szafy poprzez 4 nóżki (znajdujące się za wyposażeniem),
- Szyny profilowe RACK wykonane z blachy stalowej ocynkowanej,
- Szyny profilowe RACK mocowane do przedniej i tylnej strony wnętrza szafy z możliwością regulacji głębokości umocowania,
- Szyny profilowe RACK posiadają oznaczenie jednostek wysokości U(Unit),
- Blacha stalowa o grubości 1,5mm malowana proszkowo na kolor szary lub czarny,
- Struktura położonej farby zapewnia estetyczny wygląd szafy poprzez jej połysk i lekkie pomarszczenie,
- Konstrukcja szafy wyposażona w poziome belki wzmacniające zapewniające wysoką stabilność,
- Nośność szafy: 600 kg,
- Podstawa szafy wyposażona w wpust kablowy umieszczony po środku (350 x 300 mm),
- Podstawa szafy 800 x 800 mm wyposażona jest dodatkowo w dwa wpusty kablowe z plastikowymi osłonami z lewej i prawej strony,
- Dach szafy przygotowany jest do montażu panelu wentylacyjnego (DN-19 FAN-x-N),
- Dach szafy 600 x 600 mm wyposażony jest w wpust kablowy,
- Dach szafy 800 x 800 mm wyposażona jest oprócz standardowego wpustu w dwa wpusty kablowe z plastikowymi osłonami z lewej i prawej strony,
- Szafa wyposażona jest w kilka punktów uziemienia przeznaczonych do uziemienia szyn profilowych RACK i zainstalowanych tam urządzeń.

Przegląd produktu

Szafy serii Hyper zostały zaprojektowane z myślą o przyjaznej dla użytkownika instalacji aktywnych i pasywnych komponentów sieciowych wraz z uporządkowanym zarządzaniem okablowaniem. Konstrukcja każdej szafy składa się z blachy stalowej o grubości do 1,5 mm, która dzięki specjalnej technice wyginania zapewnia bardzo dobrą stabilność. Malowanie szaf odbywa się w sposób proszkowy na dwa dowolne kolory szary (RAL 7035) i czarny (RAL 9005). Wszystkie szafy są produkowane zgodnie z normami produkcyjnymi tj. ISO 9001- System zarządzania jakością oraz z ISO 14001 - System zarządzania środowiskowego.

Zgodność z normami:

- EN 12150-1 - Szkło w budownictwie
- EN 60297 - Konstrukcje mechaniczne do urządzeń elektronicznych - Wymiary konstrukcji mechanicznych szeregu 482,6 mm (19 cali)
- EN 60917 - Porządek modułowy dotyczący rozbudowy konstrukcji mechanicznych dla praktycznych zastosowań sprzętu elektrycznego i elektronicznego
- EN 61587-1 - Konstrukcje mechaniczne do urządzeń elektronicznych - Badania dotyczące IEC 60917 i IEC 60297 - Część 1: Wymagania środowiskowe, układy do badań i aspekty bezpieczeństwa dotyczące szaf, stojaków, kaset i podstaw montażowych w warunkach wewnętrznych i podczas transportu
- EN 61587-1/4.2, IEC 60068-2-1, IEC60068-2-2, IEC60068-2-30 - Klimat i środowisko
- EN 61587-1/5.2.1 - Nośność statycznie - mechaniczna
- EN 61587-1/5.2.2 - Sztywność statycznie - mechaniczna
- EN61587-1/5.3.1, EN61587-1/5.3.3, IEC 60068-2-6, IEC60068-2-27 - Drgania i wstrząsy przy dynamicznym obciążeniu mechanicznym
- EN61587-1/6.2 - Połączenia wyrównawcze
- EN 61587-1/6.3 - Palność
- EN 13501-1+ A1 - Szafa powlekana proszkowo zgodnie z klasyfikacją ogniową wyrobów budowlanych i elementów budynków
- EN ISO 9227 - Badania korozyjne w sztucznych atmosferach
- EN ISO 2409 - Farby i lakiery – Badanie metodą siatki nacięć
- EN ISO 2178 - Powłoki niemagnetyczne na podłożu magnetycznym
- 2011/65/UE - Kompatybilność RoHS zgodnie z dyrektywą
- EN 60950-1 - CE Zgodny z normą
- EN 10130 - Blacha stalowa zgodna z normą, stal z gatunku DC-01 6112 lub 7122
- DIN 7985, DIN 965, DIN 7981, DIN 934, DIN 985, DIN 933 - Elementy mocujące (śruba, nakrętka, podkładki itp.) są powlekane według EN ISO 2081 - Powłoki metalowe i inne nieorganiczne

Zestawienie produktów

Szafa krosowa serii Hyper - 600 mm szerokość x 600 mm głębokość

Kod produktu	Wysokość (U)	Wymiary produktu (H x W x D) w mm	Kolor
DN-41000-M	16U	855 x 600 x 600 mm	Szary (RAL 7035)
DN-41001-M			Czarny (RAL 9005)
DN-41004-M	22U	1121 x 600 x 600 mm	Szary (RAL 7035)
DN-41005-M			Czarny (RAL 9005)
DN-41006-M	26U	1299 x 600 x 600 mm	Szary (RAL 7035)
DN-41007-M			Czarny (RAL 9005)
DN-41008-M	32U	1566 x 600 x 600 mm	Szary (RAL 7035)
DN-41009-M			Czarny (RAL 9005)
DN-41012-M	42U	2010 x 600 x 600 mm	Szary (RAL 7035)
DN-41013-M			Czarny (RAL 9005)

Szafa krosowa serii Hyper - 600 mm szerokość x 800 mm głębokość

Kod produktu	Wysokość (U)	Wymiary produktu (H x W x D) w mm	Kolor
DN-41020-M	22U	1121 x 600 x 800 mm	Szary (RAL 7035)
DN-41021-M			Czarny (RAL 9005)
DN-41022-M	26U	1299 x 600 x 800 mm	Szary (RAL 7035)
DN-41023-M			Czarny (RAL 9005)
DN-41024-M	32U	1566 x 600 x 800 mm	Szary (RAL 7035)
DN-41025-M			Czarny (RAL 9005)
DN-41028-M	42U	2010 x 600 x 800 mm	Szary (RAL 7035)
DN-41029-M			Czarny (RAL 9005)

Szafa krosowa serii Hyper - 600 mm szerokość x 1000 mm głębokość

Kod produktu	Wysokość (U)	Wymiary produktu (H x W x D) w mm	Kolor
DN-41050-M	42U	2010 x 600 x 1000 mm	Szary (RAL 7035)
DN-41051-M			Czarny (RAL 9005)

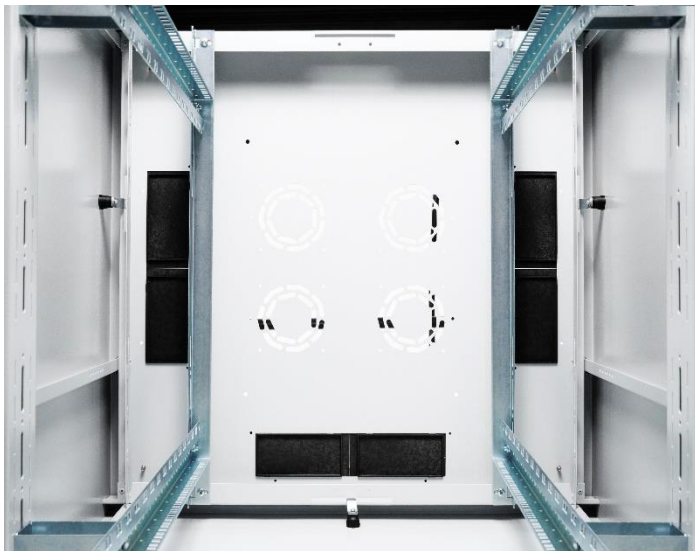
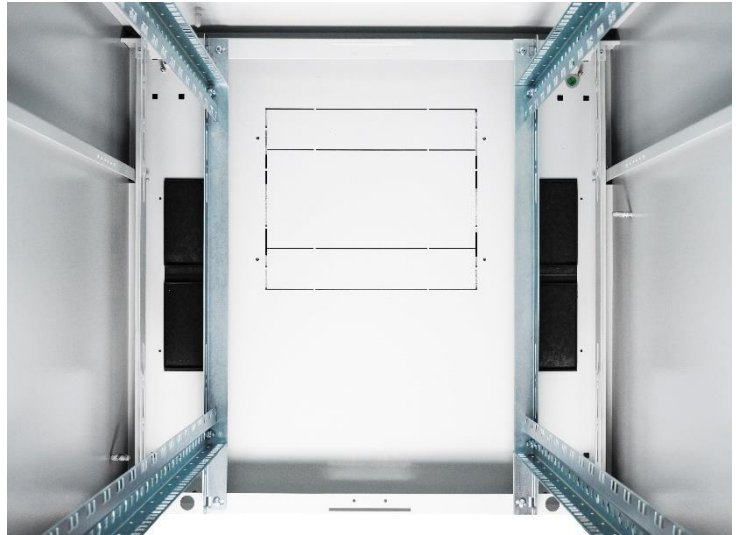
Szafa krosowa serii Hyper - 800 mm szerokość x 800 mm głębokość

Kod produktu	Wysokość (U)	Wymiary produktu (H x W x D) w mm	Kolor
DN-41067-M	42U	2010 x 800 x 800 mm	Szary (RAL 7035)



Zdjęcia produktu

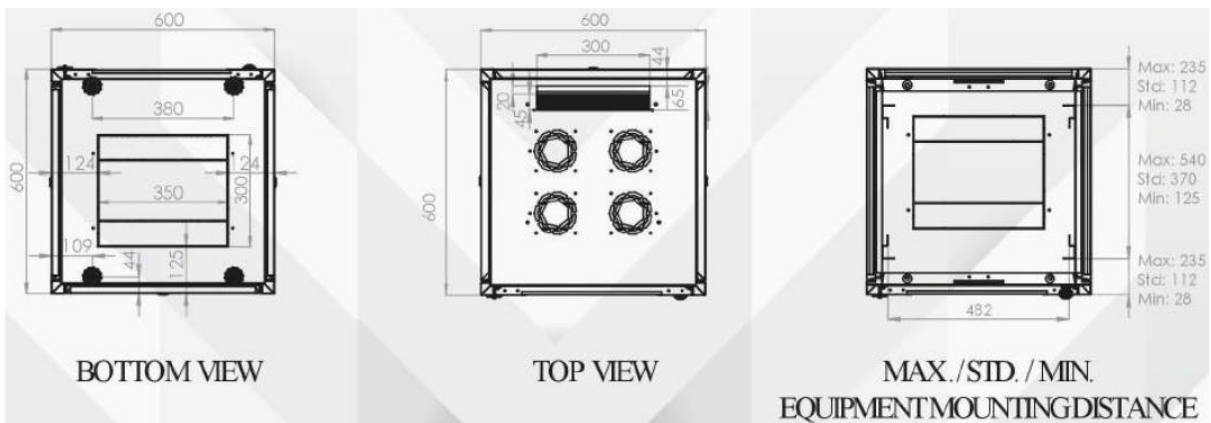
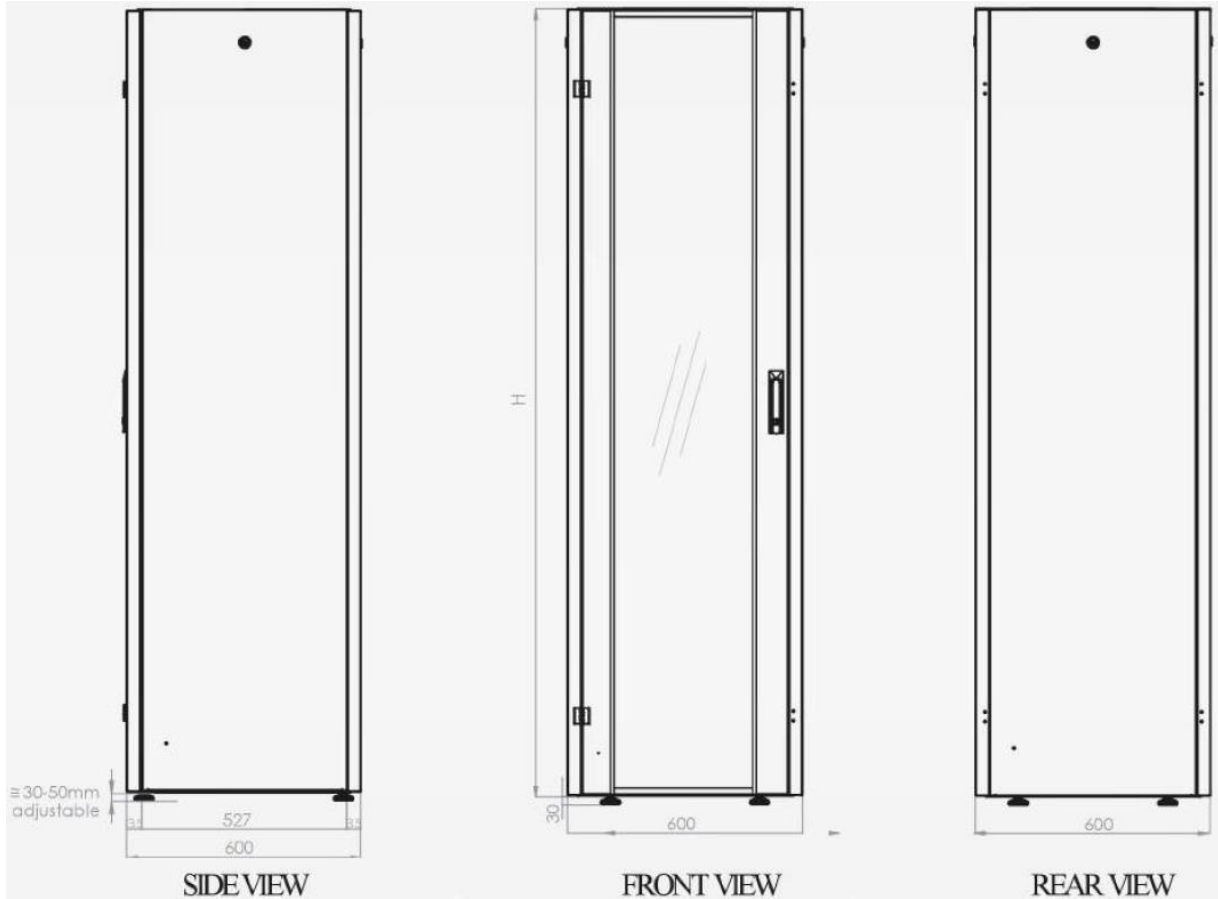
DN-41067-M – Szafa krosowa 19" (482.6 mm) serii Hyper o szerokości 800 mm i głębokości 800 mm



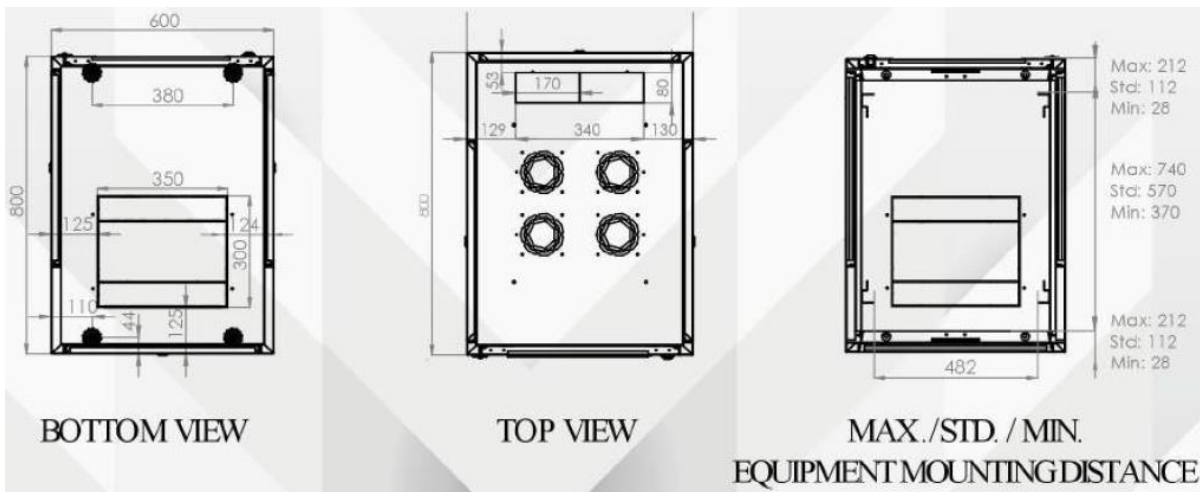
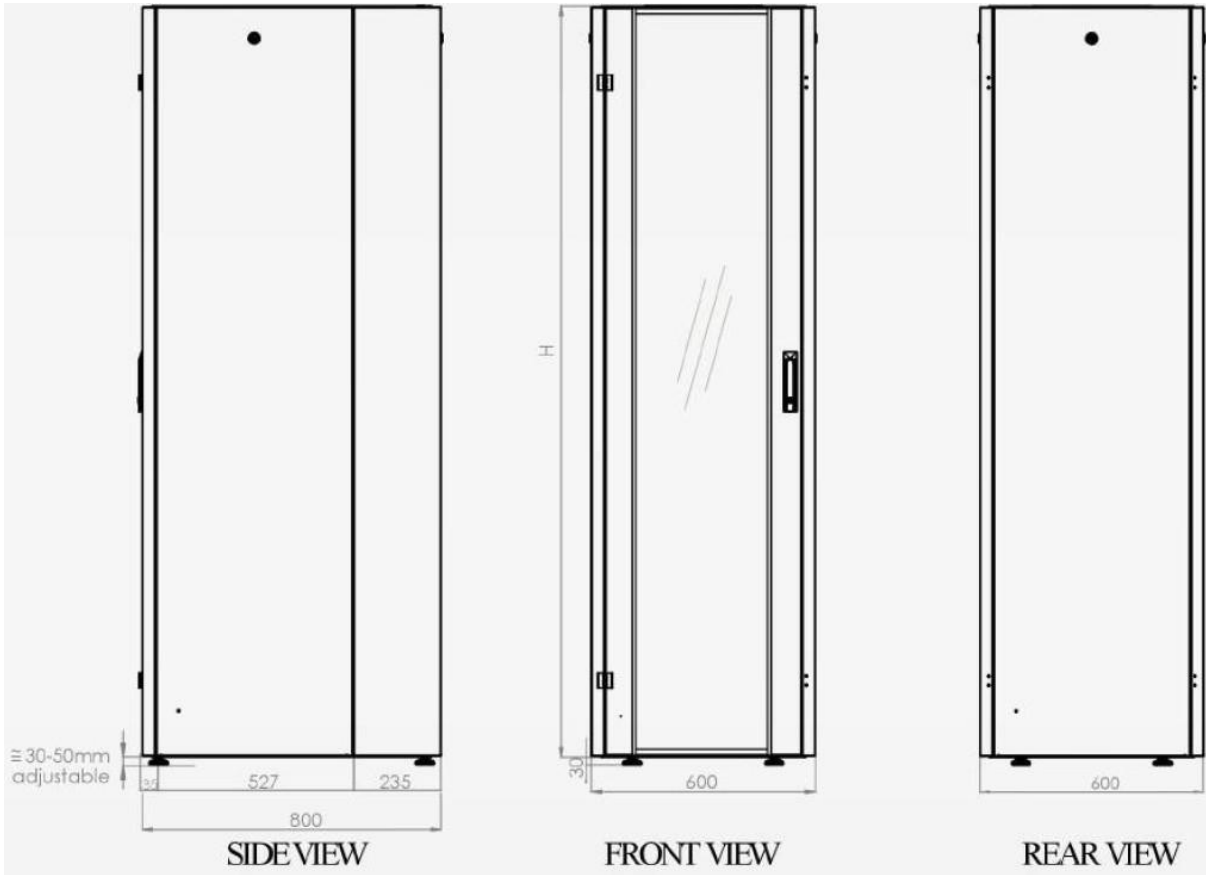


Rysunki techniczne

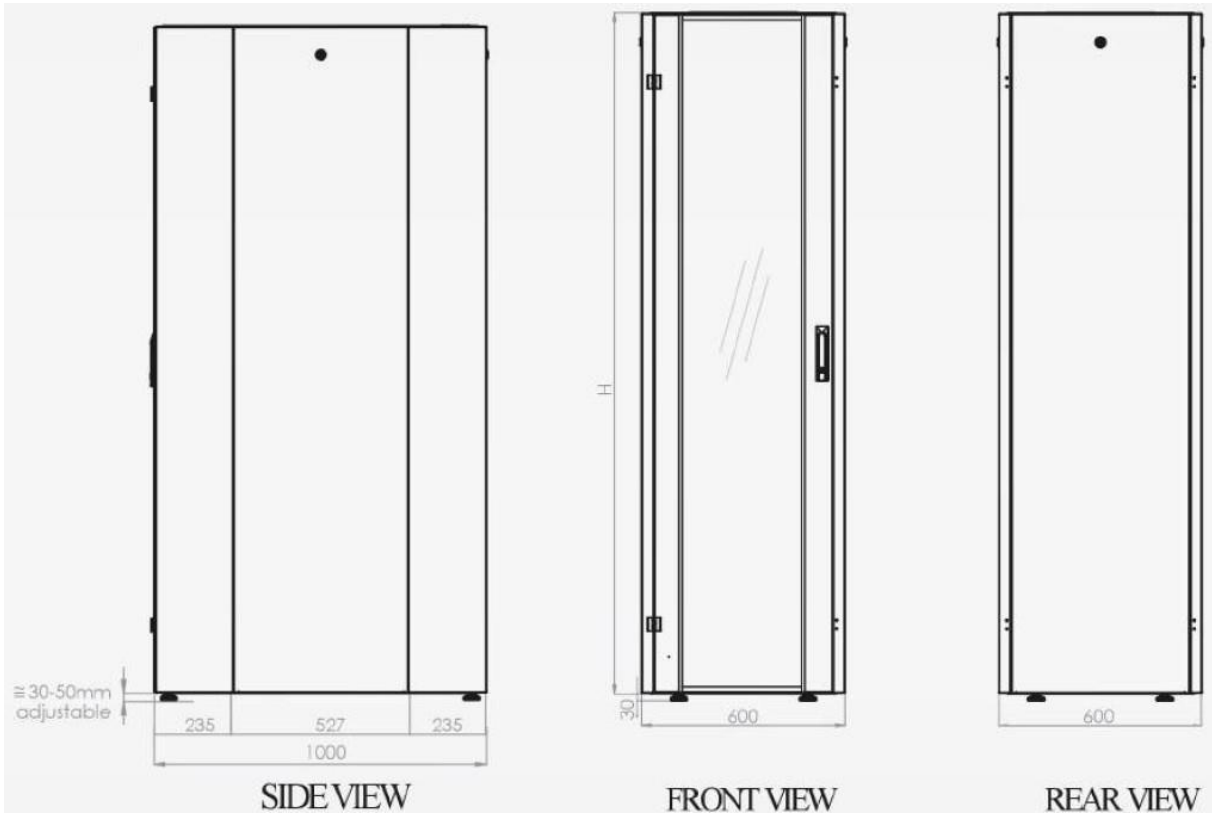
Szafa krosowa serii Hyper - 600 mm szerokość x 600 mm głębokość



Szafa krosowa serii Hyper - 600 mm szerokość x 800 mm głębokość



Szafa krosowa serii Hyper - 600 mm szerokość x 1000 mm głębokość





Szafa krosowa serii Hyper - 800 mm szerokość x 800 mm głębokość

